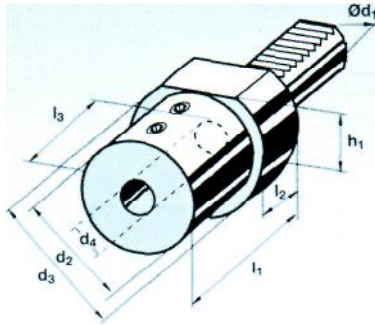
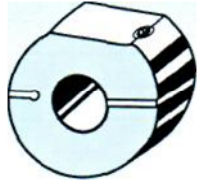


Matkap tutucu
Drill holder
Bohrerhalter



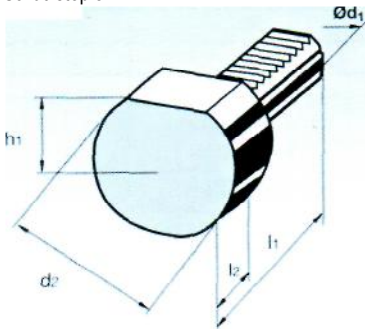
Tutucu Kod No: Code No: Bezeichnung No:	DIN 69880	d ₁	d ₂	d ₃	d ₄ h7	h ₁	l ₁	h ₂	l ₃
VDI 39 76 006	E1 - 30 x 20	30	40	68	20	28	67	22	54
76 008	E1 - 30 x 25	30	45	68	25	28	71	22	59
76 010	E1 - 30 x 32	30	52	68	32	28	75	22	63
76 012	E1 - 40 x 20	40	40	83	20	32.5	67	22	54
76 014	E1 - 40 x 25	40	45	83	25	32.5	75	22	59
76 016	E1 - 40 x 32	40	52	83	32	32.5	75	22	63
76 018	E1 - 40 x 40	40	60	83	40	32.5	90	22	73
76 020	E1 - 50 x 20	50	40	98	20	35	67	30	54
76 022	E1 - 50 x 25	50	45	98	25	35	80	30	59
76 024	E1 - 50 x 32	50	52	98	32	35	80	30	63
76 026	E1 - 50 x 40	50	60	98	40	35	100	30	73
76 028	E1 - 50 x 50	50	70	98	50	35	100	30	83

Bağlama ringi
Ring holder type
Ringhalter Typ



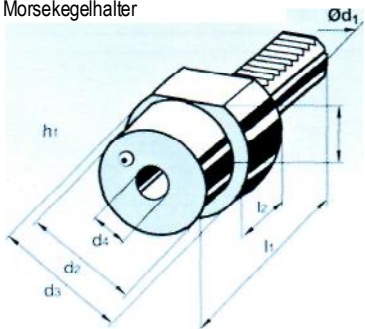
Tutucu Kod No: Code No: Bezeichnung No:	DIN 69880	d ₁	d ₂	d ₃	d ₄ h7	h ₁	l ₁	l ₂	l ₃
RING 39 78 104	Z1 - 30	30	68			28	22		
78 106	Z1 - 40	40	83			32.5	22		
78 108	Z1 - 50	50	98			35	30		

Metal kör tapa
Protective plug
Schutzstopfen



Tutucu Kod No: Code No: Bezeichnung No:	DIN 69880	d ₁	d ₂	d ₃	d ₄ h7	h ₁	l ₁	h ₂	l ₃
TAPA 39 78 202	Z2 - 20	20	50			23	56	16	
78 204	Z2 - 30	30	68			28	71	16	
78 206	Z2 - 40	40	83			32.5	83	20	
78 208	Z2 - 50	50	98			35	98	20	
78 210	Z2 - 60	60	123			42.5	114	20	
78 212	Z2 - 80	80	158			55	144	20	

Mors konik tutucu
Holder for mors taper shank
Morsekegelhalter



Tutucu Kod No: Code No: Bezeichnung No:	DIN 69880	d ₁	d ₂	d ₃	MK	d ₄	h ₁	l ₁	l ₂
VDI 39 78 004	F - 30 - MK - D1	30	-	68	1	12.065	28	27	-
78 006	F - 30 - MK - D2	30	-	68	2	17.780	28	27	-
78 008	F - 40 - MK - D2	40	55	83	2	17.780	32.5	36	22
78 010	F - 40 - MK - D3	40	58	83	3	23.825	32.5	36	22
78 012	F - 40 - MK - D4	40	68	83	4	31.267	32.5	80	22
78 014	F - 50 - MK - D2	50	55	98	2	17.780	35	36	30
78 016	F - 50 - MK - D3	50	58	98	3	23.825	35	36	30
78 018	F - 50 - MK - D4	50	68	98	4	31.267	35	50	30